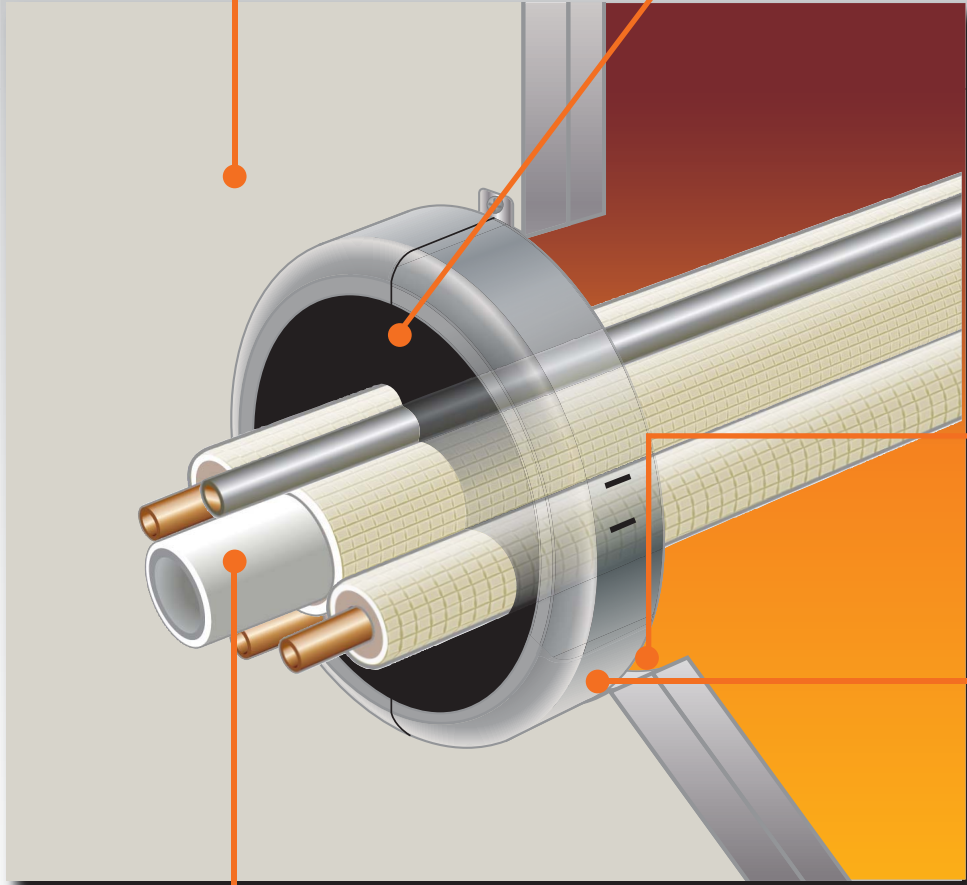
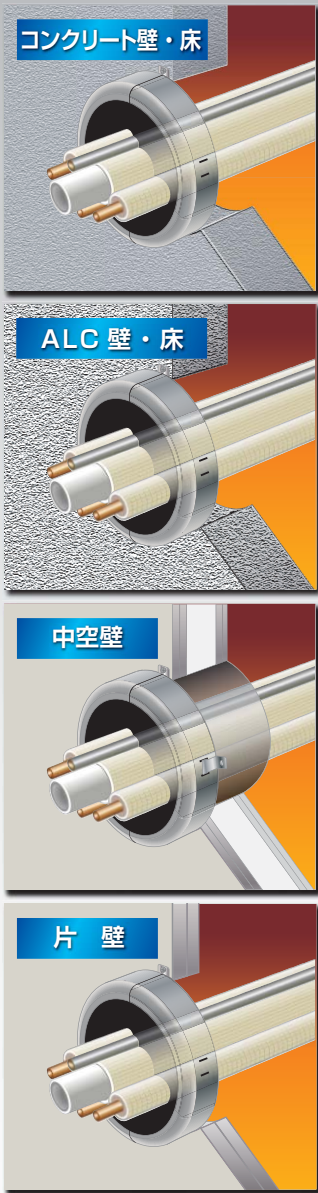


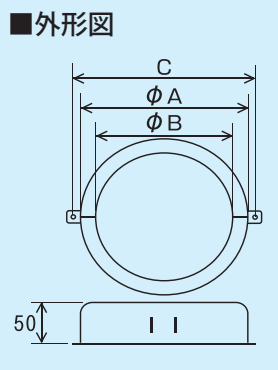
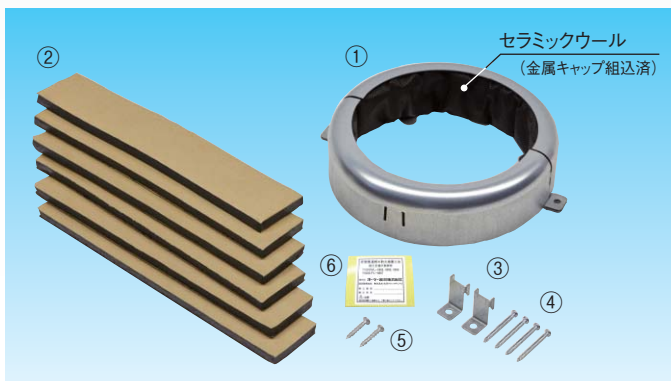
国土交通大臣認定
防火区画貫通部材

ファイバリアの

4種類の防火区画に対応!



結露防止層付硬質塩化ビニル管が使用可能!



■構成部品

①	金属キャップ	1組	②	熱膨張パテ	*	③	中空壁用固定金具	2個	④	せっこうボード用ビス (M5×40mm)	4本
⑤	コンクリート・ALC用ビス (M4×32mm)	2本	⑥	工法表示ラベル	1枚		据付説明書	1枚			

■仕様

品番	適合開口呼び径 (穴径(mm))
K-JAPK75	75(φ80以下)
K-JAPK100	100(φ110以下)
K-JAPK125	125(φ135以下)
K-JAPK150	150(φ160以下)

■国土交通大臣認定番号

防火区画の構造	
コンクリート・ALC壁	100mm以上
コンクリート・ALC床	100mm以上
中空壁	80mm以上
片壁	42mm以上

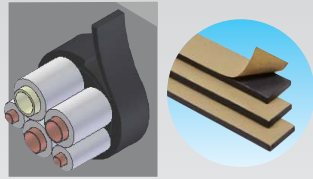
スゴ技! 魅せます。

低温下でも熱膨張パテが硬くなりにくい!

低温下の保管でも硬くなりにくいので、**温めなくても**すぐに施工できます。

扱いやすいシート形状の熱膨張パテ!

ちぎったり、巻きつけたり
施工しやすいシート状の熱膨張パテを採用しました。

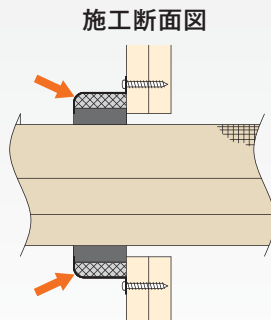


開口内への熱膨張パテ充填不要!

中空壁・片壁の場合でも、
開口内には熱膨張パテの充填が不要です。

充填する熱膨張パテの量が少なく施工が早い!

金属キャップの内側に
セラミックウールが
取付けられているため、
熱膨張パテの量が少なく
作業時間を短縮できます。



	寸法(mm)			熱膨張パテ 数量*	希望小売価格 (税抜き)	梱包 入数
	φA	φB	C			
	120	80	135	2枚	3,500円	1
	150	110	165	3枚	4,300円	1
	175	135	190	4枚	6,200円	1
	200	160	215	6枚	7,500円	1

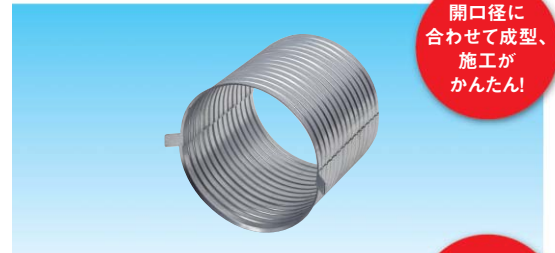
最大占積率	認定番号
60.9%	PS060WL-0686
	PS060FL-0687
	PS060WL-0688
	PS060WL-0689

「国土交通大臣認定書」は
オーケー器材ホームページにて
ダウンロードできます。

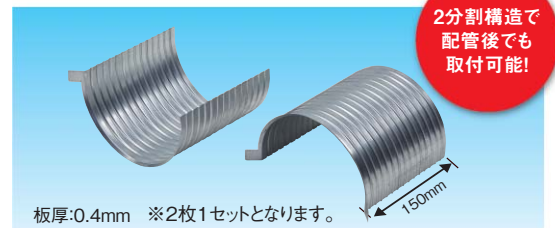
[http://www.ok-kizai.co.jp/
products/firebarrier/](http://www.ok-kizai.co.jp/products/firebarrier/)

別売品

■中空壁 丸穴スリーブ K-JIM



開口径に
合わせて成型、
施工が
かんたん!



2分割構造で
配管後も
取付可能!

板厚:0.4mm ※2枚1セットとなります。

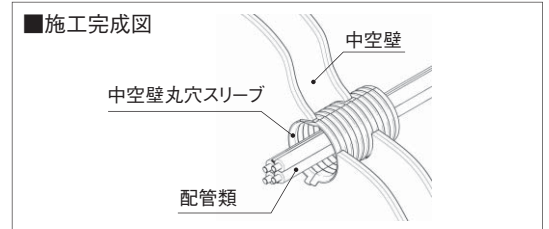
K-JIM75・100は長手方向中央部にはビード(凹凸)が入っておりません。

- 開口径に合わせて成型されているため、施工がかんたんで、きれいに仕上がります。
- 2分割構造になっているため、配管後も取付け可能です。

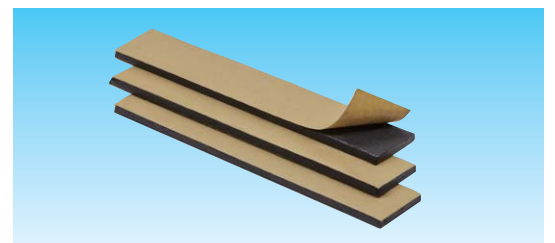
品番	適合開口径 (mm)	適合壁厚	希望小売価格 (税抜き)※	梱包数
K-JIM75	φ80	最大160mm	5,500円	10枚 (5セット分)
K-JIM100	φ110		5,900円	
K-JIM125	φ135		6,200円	
K-JIM150	φ160		6,500円	

※10枚(5セット分)の価格です。

■施工完成図



■追加用パテ K-JAPKBP



- ファイバリアに付属の熱膨張パテが不足した場合にご使用ください。
※単体でのご使用は認定工法外となります。

品番	容量(ℓ)	希望小売価格 (単価・税抜き)	梱包入数
K-JAPKBP	0.4ℓ(約650g)	2,800円	10袋※

上記価格は1袋あたりの価格です。
ご注文の際は、梱包入数単位をお願いします。

※1袋3枚入りです。

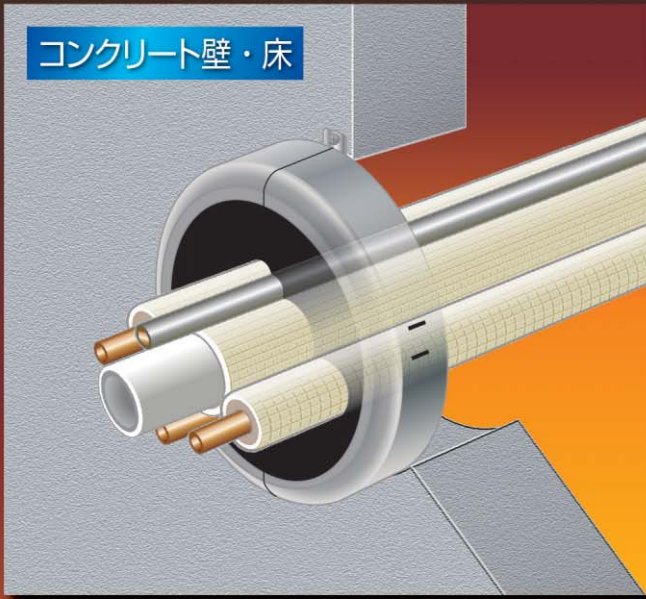
※この紙面に掲載の商品の希望小売価格には消費税は含まれていません。

防火区画貫通部材

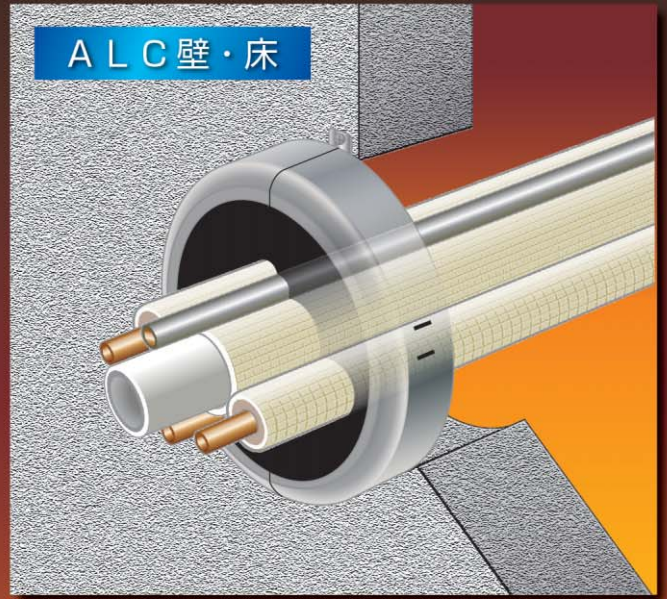
ファイバリア

火災の拡大を抑える防災部材

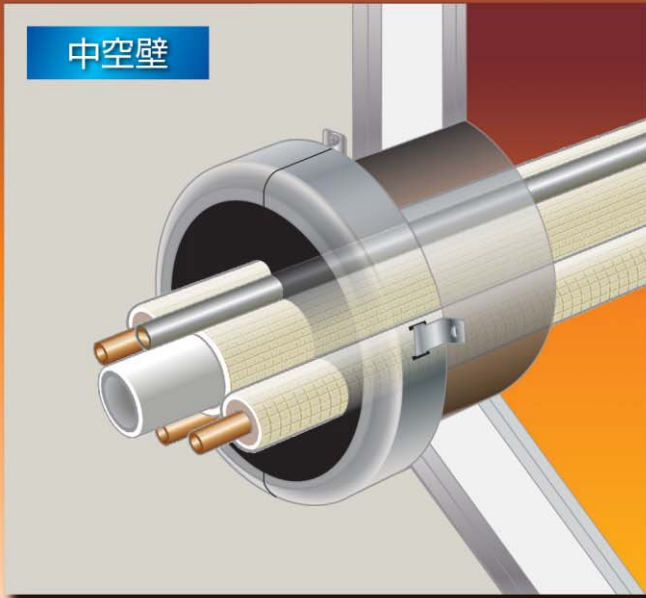
コンクリート壁・床



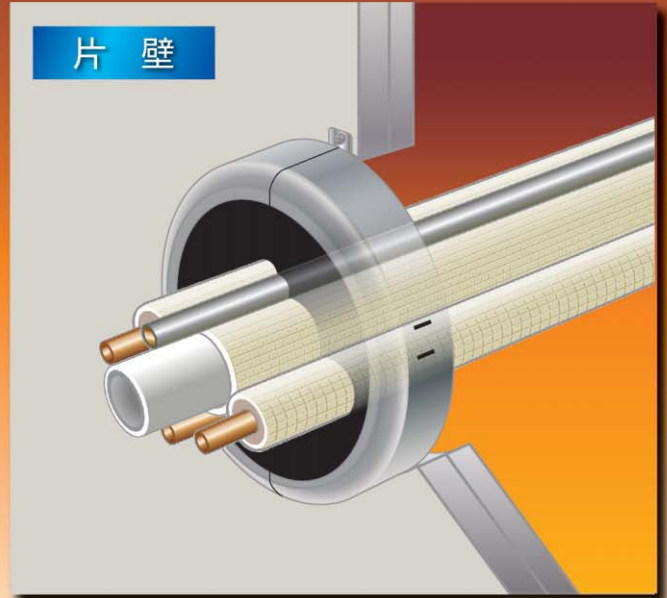
ALC壁・床



中空壁



片壁



機能いろいろ!

WEBカタログもご利用ください。

<http://www.ok-kizai.co.jp/>

ファイバリアの“ひみつ”を
動画でご覧頂けます
<http://vdg.jp/74N00j4GGDnJ/>



オーケー器材株式会社

事業者様用

本カタログ掲載商品の価格には、消費税、設置調整費、部材・工事費、使用済み商品の引き取り費等は含まれておりません。